

Krbová kamna Thorma kachlová

Borgholm Keramik olivově zelená, kachlová krbová kamna

1 ks skladem

Krbová kamna Borgholm Keramik olivově zelená, kachlová krbová kamna, průměrný výkon 7 kW (rozsah výkonů 3,5 až 10,5 kW), účinnost 79%, pro kouřovod DN 150 nahoru, doprava zdarma, Thorma Borgholm

Kód produktu	500.0000000022
Výrobce	THORMA Filakovo

Cena	25 984,75 Kč 21 475,00 Kč bez DPH
------	---

KERAMIK



Konfigurace položky

MOŽNOSTI VOLITELNÉHO
PŘÍSLUŠENSTVÍ

<input checked="" type="radio"/> Standardní provedení kamen	0 Kč
<input type="radio"/> Akumulační obklad magnetit BORGHOLM - 10 kg	849 Kč
<input type="radio"/> Akumulační obklad šamotový BORGHOLM - 5 kg	425 Kč

Parametry

Model	Krbová kamna Borgholm Keramik olivově zelená
Typové číslo	F9473415610
Jmenovitý výkon	7 kW
Rozsah výkonů	3,5 až 10,5 kW
Celkový vytápěný prostor	98 až 165 m3
Provedení jednoplášťové, dvouplášťové	dvouplášťové
Materiál druhého pláště	keramika
Barva základní	černá
Barva pláště	olivově zelená / lahvově zelená polévaná glazura
Druh povrchu	kachle s glazurou
Rozměr - výška	970 mm
Rozměr - šířka	730 mm
Rozměr - hloubka	369 mm
Průměr hrdla kouřovodu	150 mm
Umístění kouřovodu	horní
Výška hrdla kouřovodu nad podlahou	970 mm
Provozní tah komína (Pa)	12 Pa
Typy doporučených paliv	palivové dřevo, palivové dřevěné brikety
Spotřeba paliva - drevo	2,2 kg/hod

Spotřeba paliva - brikety	1,7 kg/hod
Délka polen	25 cm
Maximální obvod polen	30 cm
Spalování	třístupňové, rošt, nad sklem, zadní stěna
Hoření	na roštu
Účinnost - pro dřevo	80,7 %
Účinnost - pro brikety	74,9 %
Materiál roštu	litina
Materiál vyzdívký	šamot
Regulace přívodu vzduchu	samostaně
Přívod vzduchu pro spalování	z interiéru
Velikost skla šířka	300 mm
Velikost skla výška	300 mm
Rozměry příkládacího otvoru - šířka	306 mm
Rozměry příkládacího otvoru - výška	261 mm
Příkládací dvířka oddělená od dvířek popelníku	ne
Bezpečná vzdálenost od hořlavých stavebních konstrukcí a nábytku na bocích	400 mm
Bezpečná vzdálenost od hořlavých stavebních konstrukcí a nábytku před dvířky	800 mm
Bezpečná vzdálenost od hořlavých stavebních konstrukcí a nábytku za spotřebičem	400 mm
Minimální přesah nehořlavé podložky pod kamna vpředu	500 mm
Minimální přesah nehořlavé podložky pod kamna na bocích	300 mm
Hmotnost topidla bez příslušenství	123 kg

Záruční doba	24 měsíců
Doba dodání	Na dotaz obchod@thorma.cz
Dodávané příslušenství	rukavice
Teplota spalin na hrdle (průměrná), údaj pro kominíky	324 C
Hmotnostní tok spalin	5,9 g/s
Servis a náhradní díly v ČR	servis@thorma.cz

Detailní popis

Kamna Borghol jsou dodávány na paletě v kleci s namontovanou přepravní kličkou - výpalkem z plechu.

Originální klička se montuje přes pružnou podložku, aby klička držela nahoře v otevřeném stavu

pružná podložka (ve tvaru talířku) je klíčová právě pro to, aby klička vlastní vahou nepadala a zůstávala v poloze, do které ji nastavíte.

Při výměně přepravní kličky za originální postupujte následovně:

1. **Pořadí součástek:** Na hřídel vyčnívající z dvířek nasadte nejprve **pružnou podložku**. Ta musí sedět mezi tělem dvířek a samotnou kličkou.
2. **Stlačení:** Nasuňte originální kličku a mírně ji přitlačte směrem ke dvířkům, aby se podložka stlačila. Tím vznikne potřebné **tření**, které kličku fixuje v horní poloze.
3. **Zajištění:** Zatímco kličku přitlačujete, dotáhněte **zajišťovací šroub M6**. Je důležité šroub dotáhnout a nebo zajistit v závitě, jinak se klička může viklat a nebo se může časem uvolnit.

Tip: Pokud se vám nedaří kličku zajistit v dostatečném tahu a stále padá, zkontrolujte, zda není pružná podložka příliš sploštělá. Někdy pomůže ji lehce "přihnout", aby kladla větší odpor.

Typ podložky: Podložka pružná prohnutá DIN 137A M8 / 8,4

Typ šroubu: Šroub s křížovou drážkou DIN 7985A půlkulatá hlava M6x16 DIN 7985



Na krbová kamna Thorma poskytujeme dopravu zdarma po celé ČR. Současně s kamny si můžete touto dopravou objednat i příslušenství a doplňky kamen.

Kamna objednaná do 12 hodin v pracovní dny, u kterých je dostupnost skladem a nebo je udáno množství skladem, jsou expedována ten samý den.

Krbová kamna Borgholm Keramik olivově zelená, kachlová krbová kamna, průměrný výkon 7 kW (rozsah výkonů 3,5 až 10,5 kW), účinnost 79%, pro kouřovod DN 150 nahoru, doprava zdarma, Thorma Borgholm

Krbová kamna Thorma Borgholm keramik jsou kamna vyrobená s kachlovým obkladem - odstín olivově zelená polévaná glazura

Krbová kamna Borgholm keramik mají jmenovitý výkon 7 kW,

regulovatelný v rozmezí 3.5 až 10.5 kW.

Jsou doporučována jsou pro vytápění prostoru 100 až 165 m³

V těchto křbových kamnech lze spalovat kusové dřevo a dřevěné brikety.

Kamna sálají velmi příjemným teplem, což je dáno vlnovými délkami při vyzařování z keramického obkladu.

Vzhledem k rozměrům kamen a možnosti dobré regulace výkonu, můžete topit vždy tak, aby povrch kamen sálal příjemné teplo.

Tedy nepřetápěl okolí kamen, jak se někdy stává u jednoduchých malých kamen, ve velké místnosti.

Krbová kamna Borgholm Keramik jsou určena pro vytápění jedné místnosti a přilehlých prostor. Jsou určena pro trvalé topení, nebo jako doplňkové topidlo do domácností a bytů.

Keramické kachle jsou ručně vyráběné, tedy každá kachle je originálem. Odstín kachlů se může menit.

Ručně vyráběná keramika má drobné vady povrchu a rozměrů, které nemají vliv na funkci - naopak ručně vyráběná keramika je vyhledávaným doplňkem interiéru a je součástí všech tradičních topidel.

Keramické kachle jsou vyráběny u tradičních výrobců kamnářského kachloví, barevné odstíny se mění s aktuálními požadavky trhu. Hlavními prodejními odstíny jsou lahvové glazury se sklovitým povrchem a harisem.

Vyzdívka kamen je ze šamotu. Skládá se z rovných desek, které jsou sandno vyměnitelné. Jsou vždy dostupné jako náhradní díl. Praskliny v šamotu jsou u tohoto základního kamnářského materiálu jeho charakteristikou a nemají vliv na topení a provoz kamen.

[servis a náhradní díly Thorma v ČR - servis@thorma.cz](mailto:servis@thorma.cz)

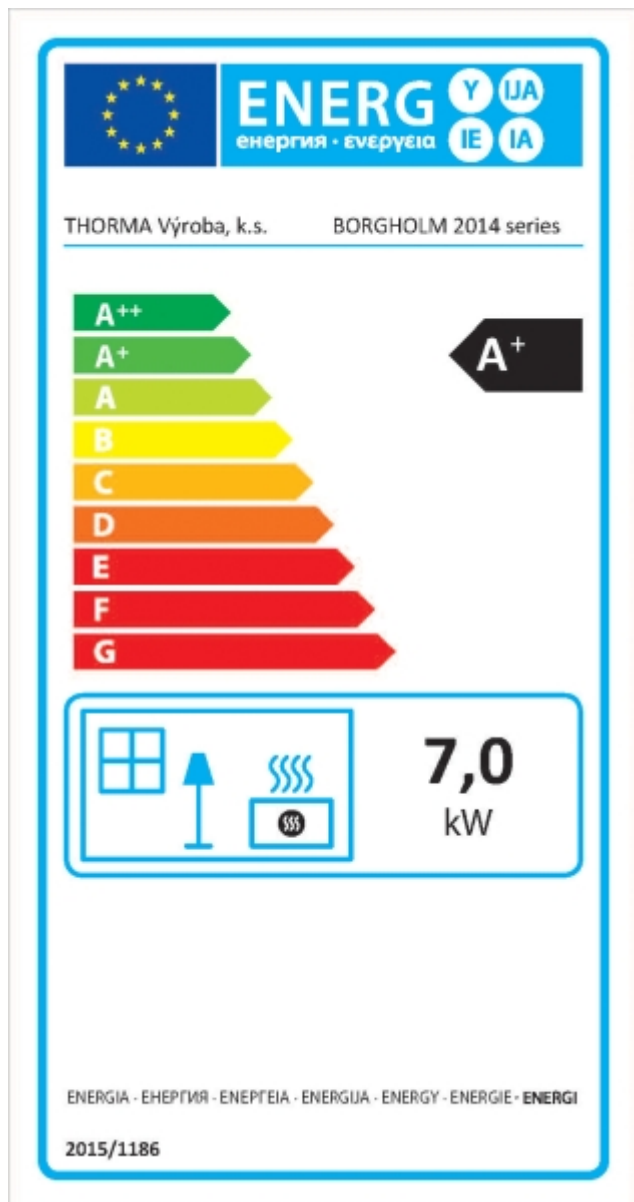
Energetický štítek - krbová kamna Borgholm

Naším úkolem je nabídnout zákazníkovi moderní a bezpečné zařízení s nízkou produkcí znečišťujících látek a vysokou energetickou účinností.

Aby bylo možné porovnávat výrobky testované podle různých testovacích metod a přístupů, zavedla Evropská metodika limity na energetickou účinnost a emise oxidu uhelnatého stanovené při jmenovitém výkonu zařízení.

Energetický štítek je označení spotřebičů, který označuje energetickou náročnost. Hlavním cílem energetických štítků je možnost rychlého porovnání spotřebičů a odhad nákladů za X let provozu.

Energetický štítek krbových kamen BORGHOLM - Thorma výroba a.s. - Filakovo



Barva Aqua-Heat je skutečné bio-řešení. Jsme šetrní k sobě i k přírodě.



Příroda nám poskytuje dřevo, ekologické tuhé palivo, a tak je naším cílem přírodu chránit před ředidlovými karcinogeny a toxiny. Nalezené skutečné bio řešení je barva **Aqua-Heat**

Ohnivzdorná barva Aqua-Heat svými vlastnostmi kombinuje nejdůležitější požadavky moderní doby společně s ochranou zdraví a životního prostředí

- Tepelná odolnost do 600°C
- 100%-ně vodouředitelná
- Povrch je estetický, tvrdý, odolný proti poškrábání

Farba Aqua-Heat je skutečně šetrná povrchovou úpravou kamen, křbových kamen, křbových vloček, sporáků, pizza pecí, grilů, kouřvodů

Jednou z priorit firmy Thorma výroba k.s. je ochrana udržitelného životního prostředí

Firma Profikrby s.r.o. má za cíl se podílet na ochraně zdraví zákazníků životního prostředí dodáním jim spotřebičů s estetickým hořením a přeměnou dřevního tepla v příjemné teplo výrobce Thorma.

Palivové dřevo - 25 cm

Palivové dřevo pro topení v kamnech by mělo být suché s vlhkostí do 20% - délka polen 25 cm



Ideální je tvrdé palivové dřevo - buk, dub, habr, jasan

Výhřevnost 1m³ sypaného dřeva je pak kolem 1600 kW (dřevo s vlhkostí 50% má výhřevnost poloviční, kolem 800kW/m³ sypaného dřeva)

Obecně se palivové dříví se vyrábí ze všech jehličnatých a listnatých dřevin. Používá se s kůrou v tloušťce od 3cm. Minimální délka je 15 cm.

Polena silnější než 8cm se štípou. Obvykle se třídí dle skupin dřevin (listnaté tvrdé, listnaté měkké apod.).

Jednotkou palivového dřeva je 1 metr krychlový ("plnometr") = 0,54 - 0,68 (dle dřeviny a druhu) metru plného. Tedy zaplnění dřevem je pro skladování potřeba uvažovat 0,6.

Chrástí (též roští, klestí, klest) jsou drobné suché větve, které se nacházejí na stromech nebo jsou z nich spadlé či ulámané - pro svoji velkou plochu snadno vzplane, a úroto se hodí k rozdělávání ohně.

Thorma Výroba, k.s. - informace o výrobcí

THORMA Výroba, k.s. je společnost, která vznikla v roce 1998 a pokračuje ve více jak stoleté tradici podniku Kovosmalt Filákovo.



Továrna Thorma Filakovo vyrábí smaltovaná kamna, krbová kamna, krbové vložky a sporáky na tuhé palivo, kotlové soupravy, ohřevče vody.

Specialitou výroby je smaltování, ekologické povrchové úpravy a galvanické pokovování.



Vývoj firmy Thorma neustále dopředu produkuje nové výrobky, které testuje ve vlastní zkušebně. Servis a náhradní díly Thorma v České republice zabezpečuje Profikrby s.r.o. servis@thorma.cz

Firma Thorma výroba je vybavena přesnými strojírenskými i unikátními technologiemi provariabilní kusovou a sériovou výrobu.



Řezání laserem, vysekávání, ohraňování



Lisování - stříhání a hohybání, hluboké tažení a protlačování



Pískování povrchu, galvanické pokovování a smaltování

Servis Thorma v ČR, záruční, pozáruční, náhradní díly, zásilková služba náhradních dílů Thorma

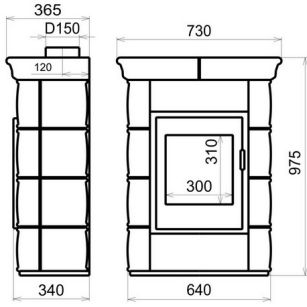
Náhradní díly a servis pro kamna, krbová kamna a sporáky Thorma - Profikrby s.r.o. a partneři v ČR

Náhradní díly a servis pro kamna, krbová kamna a sporáky Thorma
Náhradní díly pro kompletní sortiment kamen, krbových kamen a sporáků na tuhá paliva THORMA Výroba, k.s.
pokračovatele výroby Kovosmalt Fiřákovo.

Naše firma zajišťuje záruční a pozáruční **servis pro výrobky Thorma.** servis@thorma.cz

Kontaktujte naše obchodní oddělení servis@thorma.cz, **516 410 252, 721 294 124**

Galerie



Křídové kachle
BORGHOLM
keramická

7HORALIA

<p>Jednoty spalín - mg/Nm³</p> <ul style="list-style-type: none"> maximální Δ C průměrná Δ B minimální Δ A průměrná Δ B maximální Δ C 	A+
<p>CO₂ - mg/Nm³</p> <ul style="list-style-type: none"> maximální Δ A++ průměrná Δ A+ minimální Δ A průměrná Δ B maximální Δ C 	A+++
<p>Čistivost - %</p> <ul style="list-style-type: none"> maximální Δ A++ průměrná Δ A+ minimální Δ A průměrná Δ B maximální Δ C 	A+++

Technické údaje

Hmotnost netto	110 kg
Hmotnost brutto	225 kg (+2x100 kg)
Objemnost	90 - 100 litr
Objemnost hrubá	100 - 110 litr
Průměr	150 mm
Průměr spodního otvoru / HSB	60 / 5,5 pal
Teplota topení	200 °C
Spalovací výkon	5,25 kW/h
Výstupní výkon	5 kW/hg